

MEG



foto. Farben auf der Abbildung: chrom / Spiralkabel

Funktionalität

Die Heizpatrone bietet 5 unterschiedliche Heiztemperaturen im Bereich von 30°C bis 60°C. Ein elektronischer Temperatursensor sorgt für eine präzise Regelung. Das Gerät zeigt das eingestellte und das aktuelle Temperaturniveau.

Intelligente Gebäudesysteme

Im Falle eines Stromausfalls speichert die Heizpatrone die aktuellen Einstellungen (Festeinstellung). Dies ermöglicht die Zusammenarbeit mit externen Timern und intelligenten Gebäudesystemen.

Sicherheit

Die Heizpatrone ist mit einem Frostschutz (ANTIFREEZE) sowie einem doppelten Schutz gegen Überhitzung ausgestattet. Anzeige von Betriebsstörungen. Sie besitzt außerdem einen aktiven Schutz gegen die Benutzung in trockenen Heizkörpern.

Design

Eine Version mit geradem Kabel ohne Stecker und einer Kabelblende für das Netzkabel.

Farbe

Verfügbare Farben: weiß, ~~silber~~, chrom und schwarz.

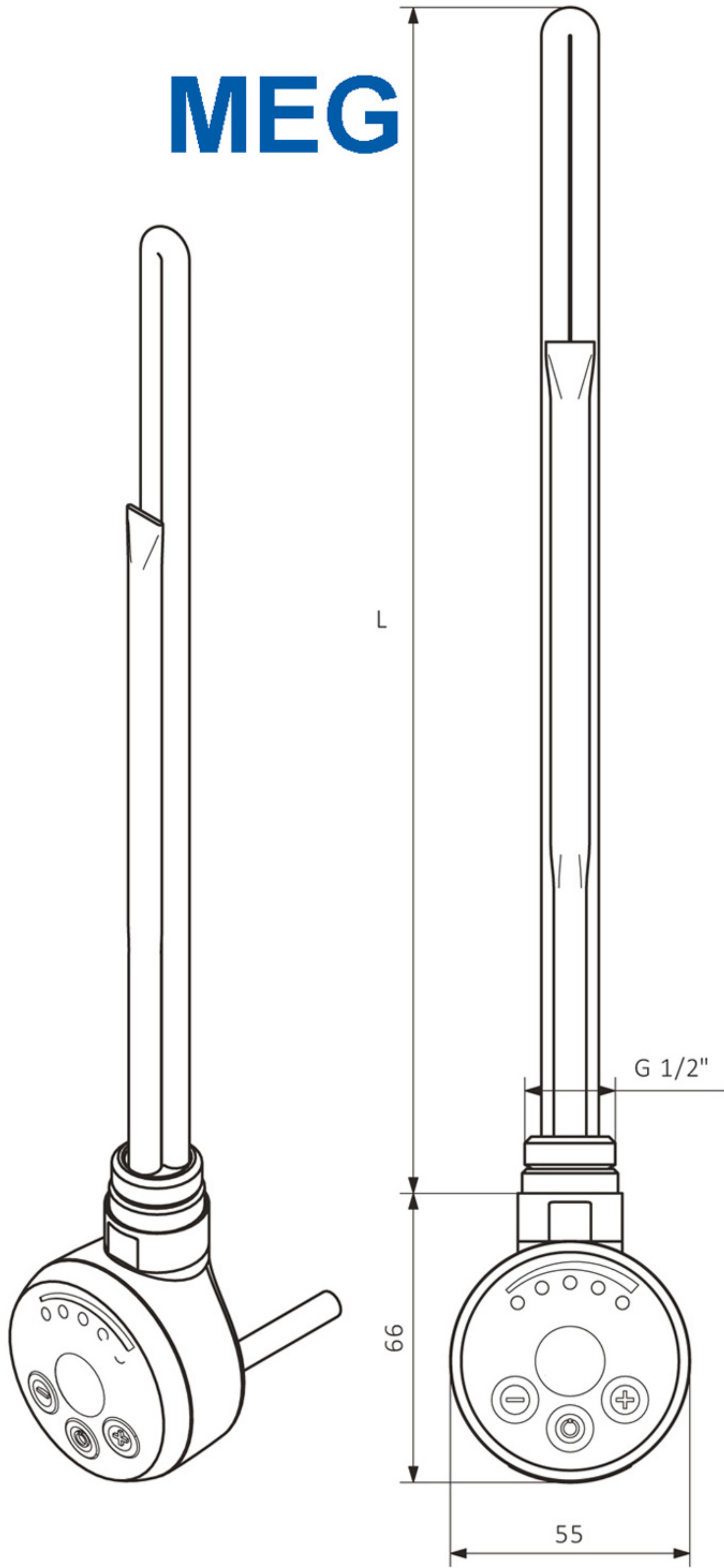
Verfügbare Leistungen: 300,600,1000 Watt.

Technische Daten:

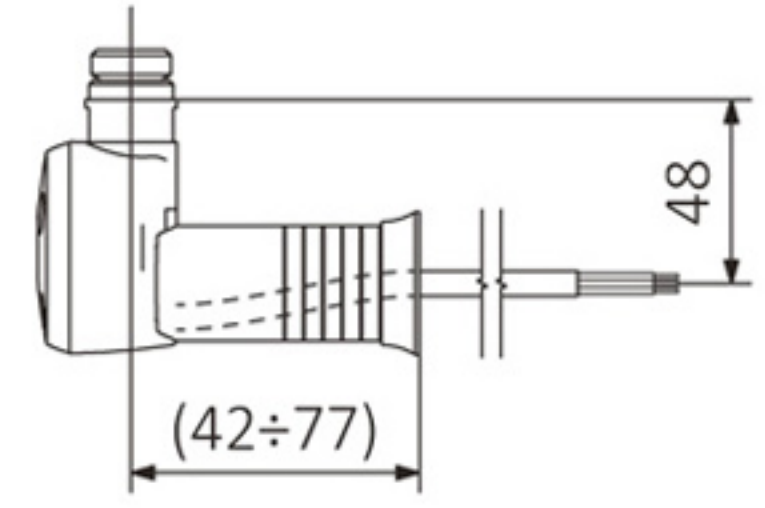
Stromversorgung: 230 V / 50 Hz
Geräteschutzklasse: Klasse I
Heizkörperanschluss: G 1/2"
Gehäuseschutzstufe [IP]: IPx4

 **BADHEIZKÖRPER**
BERLIN

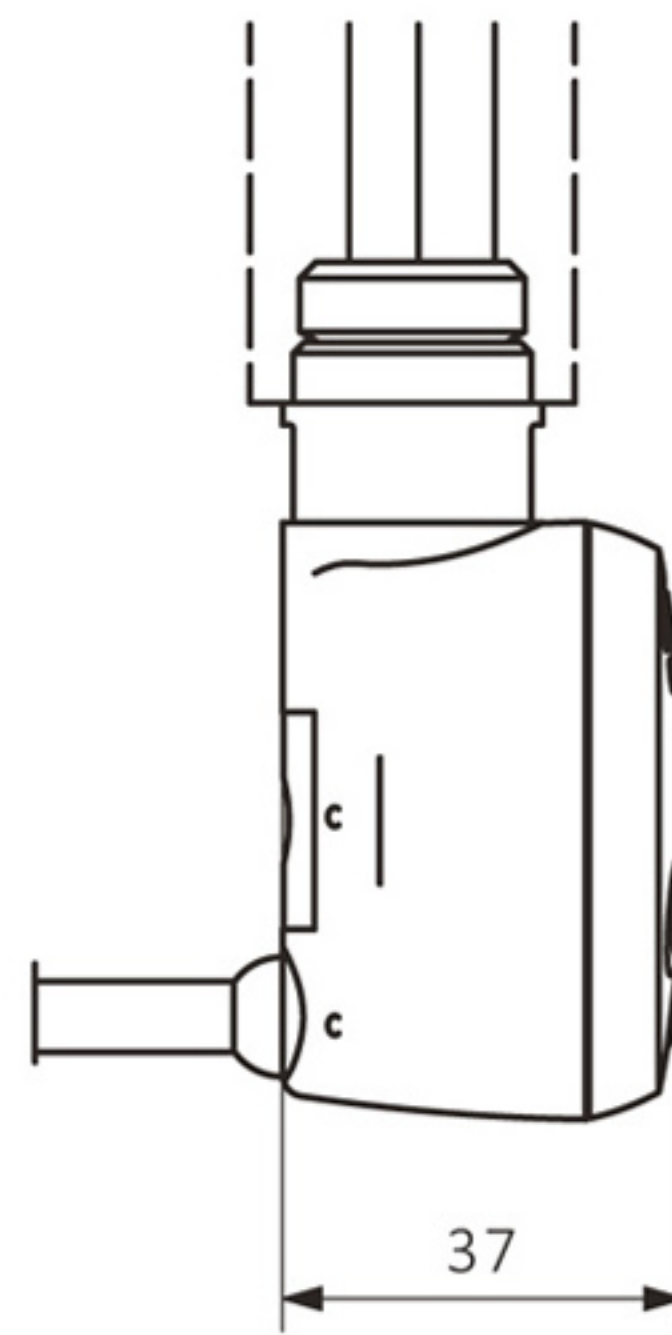
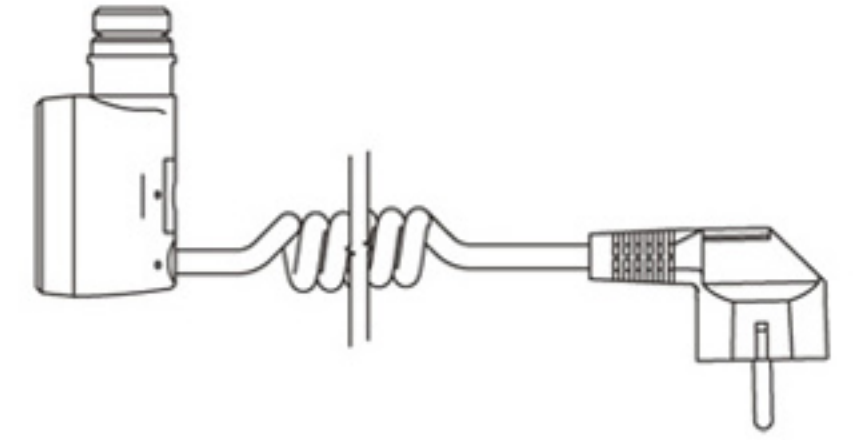
MEG



Gerades Kabel ohne Stecker
mit Kabelblende



Spiralkabel mit Stecker



L[mm]	300	365	565
Leistung [W]	300	600	1000