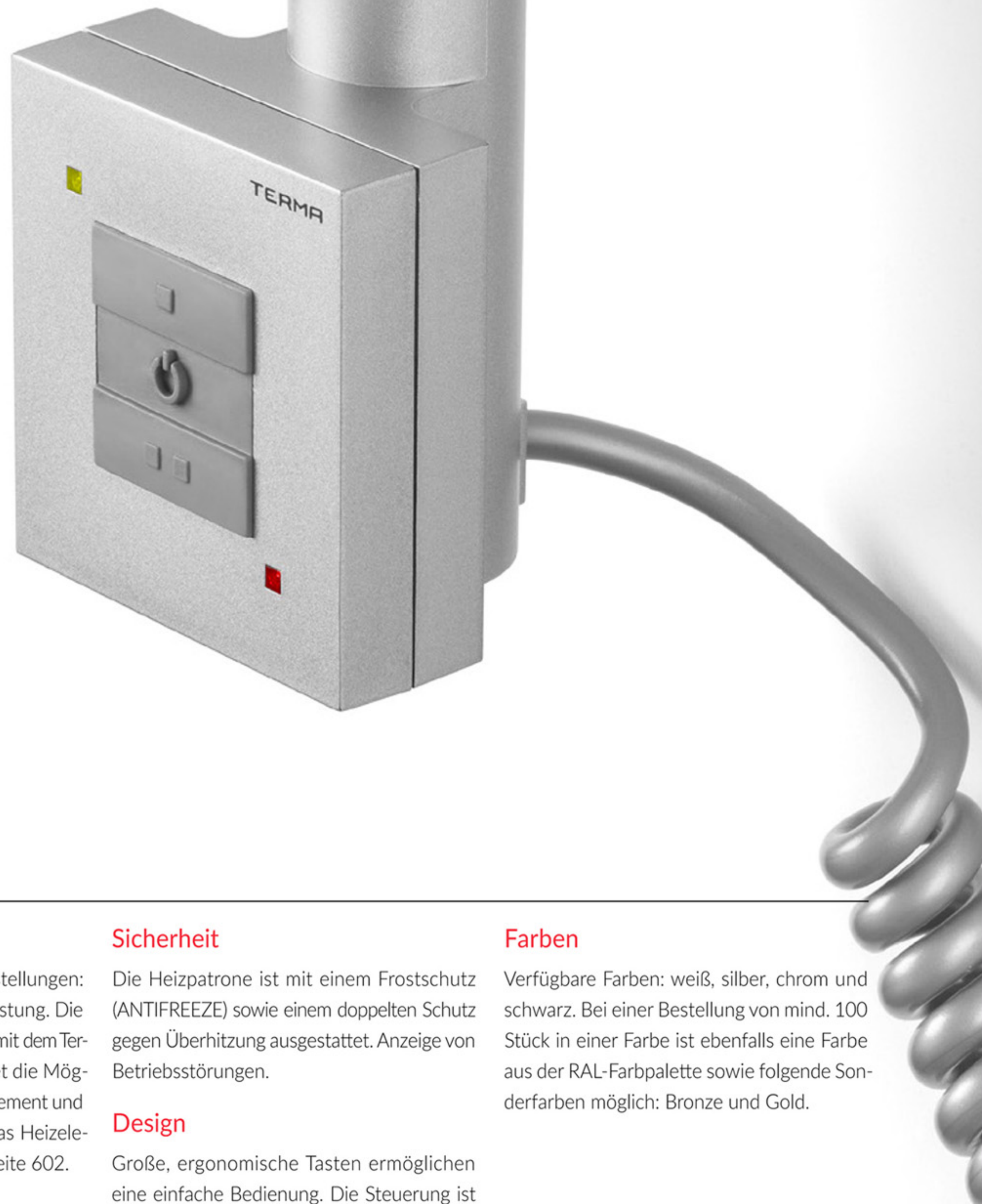


KTX 1

Datenblatt



Funktionalität

Die Heizpatrone bietet zwei Einstellungen: 50% und 100% der nominalen Leistung. Die Heizpatrone ist für die Verbindung mit dem Terma-Split-System konzipiert und bietet die Möglichkeit der Verbindung von Heizelement und Steuerung. Informationen über das Heizelement Terma-Split finden Sie auf Seite 602.

Intelligente Gebäudesysteme

Im Falle eines Stromausfalls speichert die Heizpatrone die aktuellen Einstellungen (Festeinstellung). Dies ermöglicht die Zusammenarbeit mit externen Timern und intelligenten Gebäudesystemen.

Sicherheit

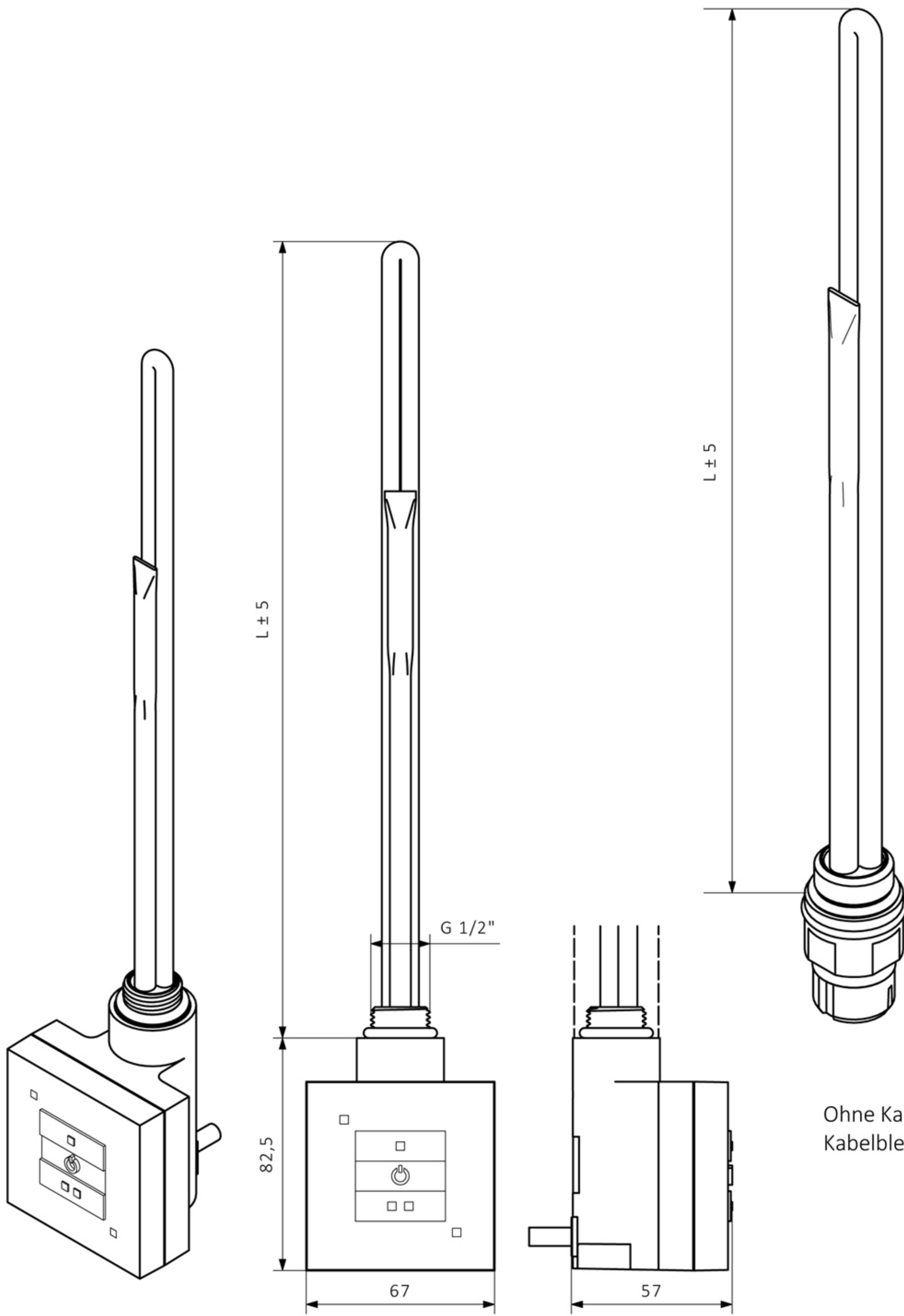
Die Heizpatrone ist mit einem Frostschutz (ANTIFREEZE) sowie einem doppelten Schutz gegen Überhitzung ausgestattet. Anzeige von Betriebsstörungen.

Design

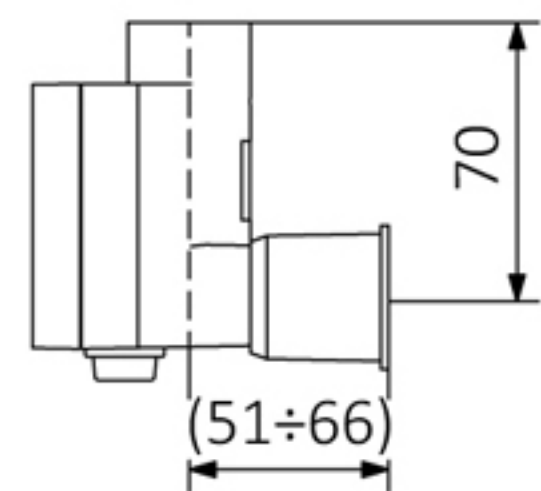
Große, ergonomische Tasten ermöglichen eine einfache Bedienung. Die Steuerung ist ebenfalls erhältlich in einer Version mit einer Anschlussklemme und einer Kabelblende sowie einem mechanischen Schalter am Gehäuse.

Farben

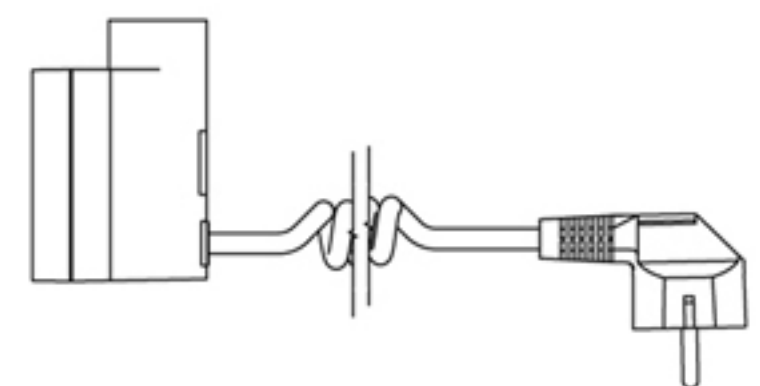
Verfügbare Farben: weiß, silber, chrom und schwarz. Bei einer Bestellung von mind. 100 Stück in einer Farbe ist ebenfalls eine Farbe aus der RAL-Farbpalette sowie folgende Sonderfarben möglich: Bronze und Gold.



Ohne Kabel (mit Schraubverbindung und Kabelblende)



Spiralkabel mit Stecker



L[mm]	310	375	485	575
Leistung [W]	300	600	800	1000

KTX1

BADHEIZKÖRPER
BERLIN