

Arya

Datenblatt



Modell	Baubreite mm.	Bauhöhe mm.	$\Delta t=50$ 75/65/20°C Weiß / Schwarz	Heizrohre	Rohranzahl	Nabenabstand mm.
Arya Vertikal	528	800	488	70x11 mm.	7	50
Arya Vertikal	528	1000	593	70x11 mm.	7	50
Arya Vertikal	528	1200	699	70x11 mm.	7	50
Arya Vertikal	528	1600	910	70x11 mm.	7	50
Arya Horizontal	800	604	557	70x11 mm.	8	50
Arya Horizontal	1000	604	678	70x11 mm.	8	50
Arya Horizontal	1200	604	799	70x11 mm.	8	50

Farben:

Weiß: [RAL 9016] Pulverbeschichtet, glatt Oberfläche

Schwarz: RAL 9005 Pulverbeschichtet, rau Oberfläche

Heizrohre: 70x11 mm.

Profil Röhre: Ø38 mm.

Max. Betriebsdruck: 6 bar

Max. Betriebstemperatur: 110 °C

Anschlüsse: 6 Anschlüsse ½ Zoll mit Mittelanschluss

Nabenabstand: 50 m.

Lieferumfang: 1 x Heizkörper ARYA,

1 x Montageset für Wandmontage,

3 x Blindstopfen, 1 x Entlüftungsstopfen.

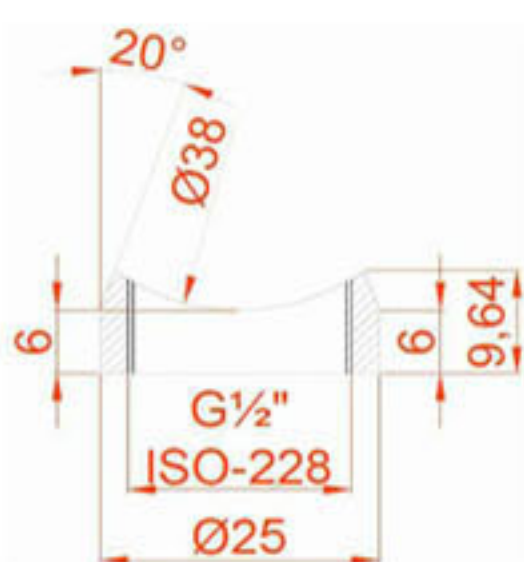
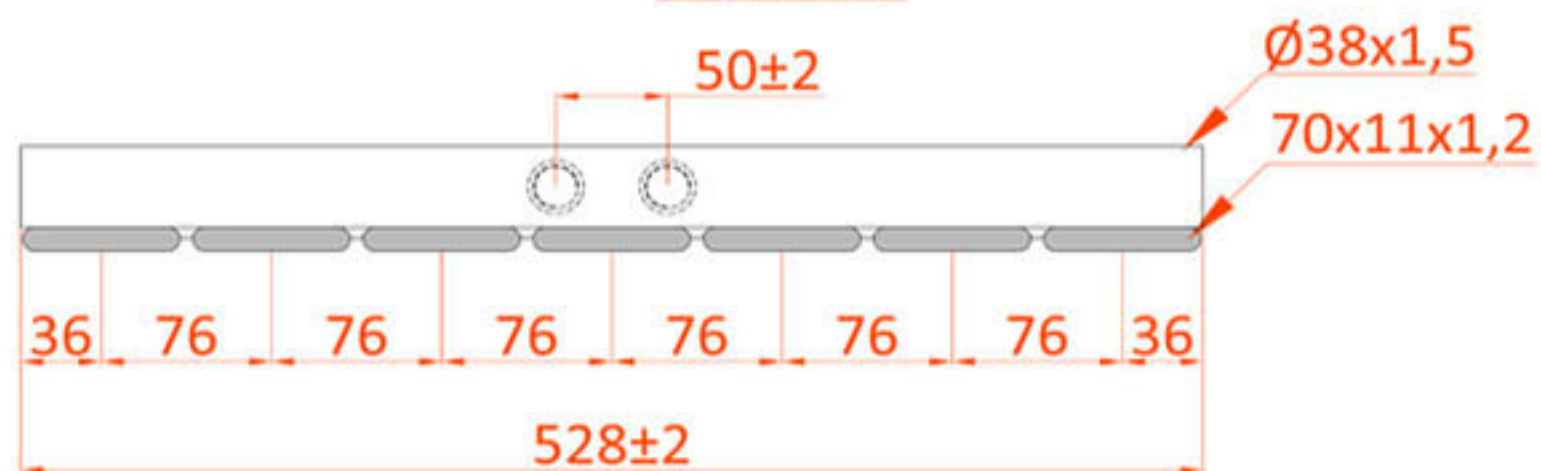
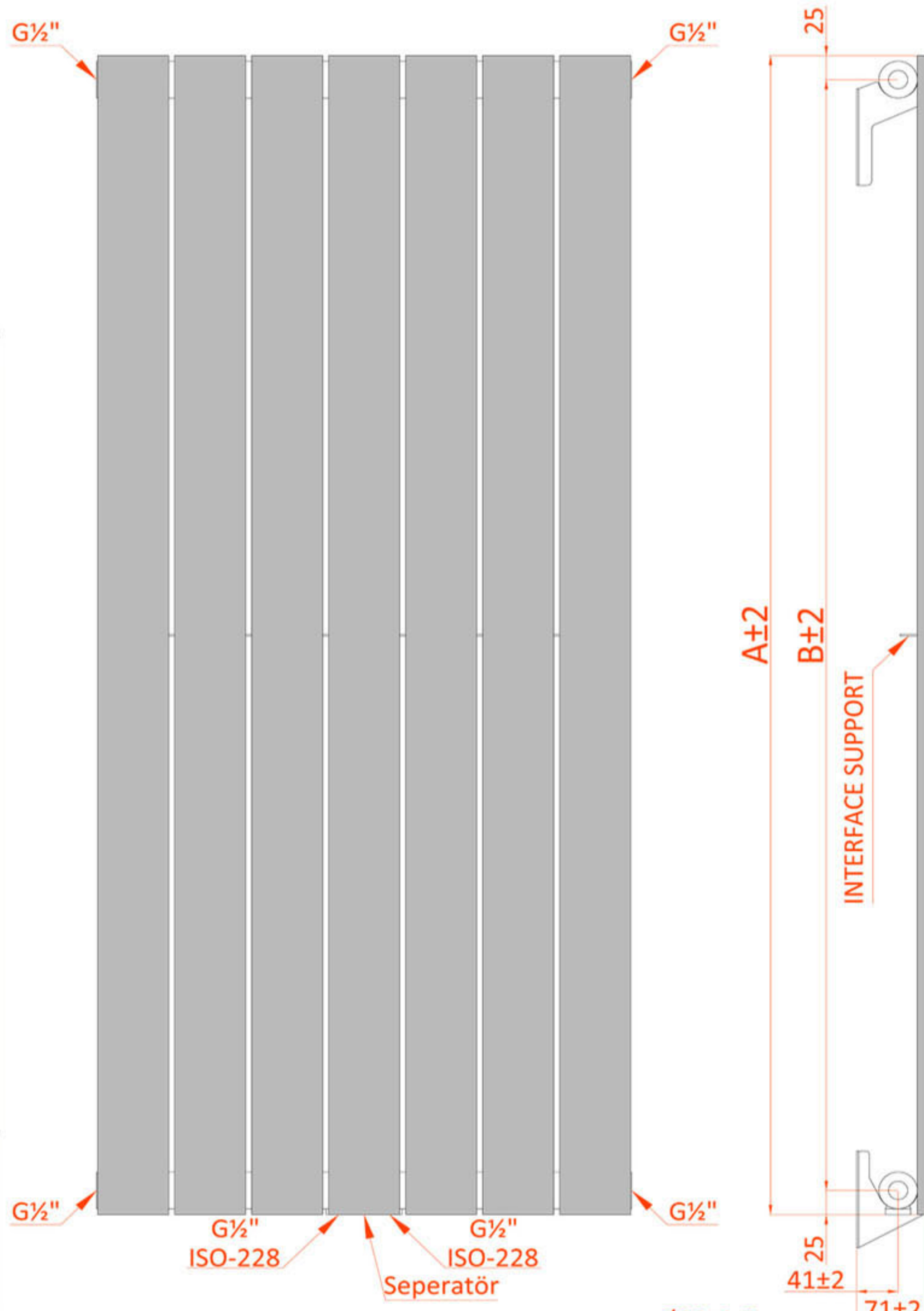
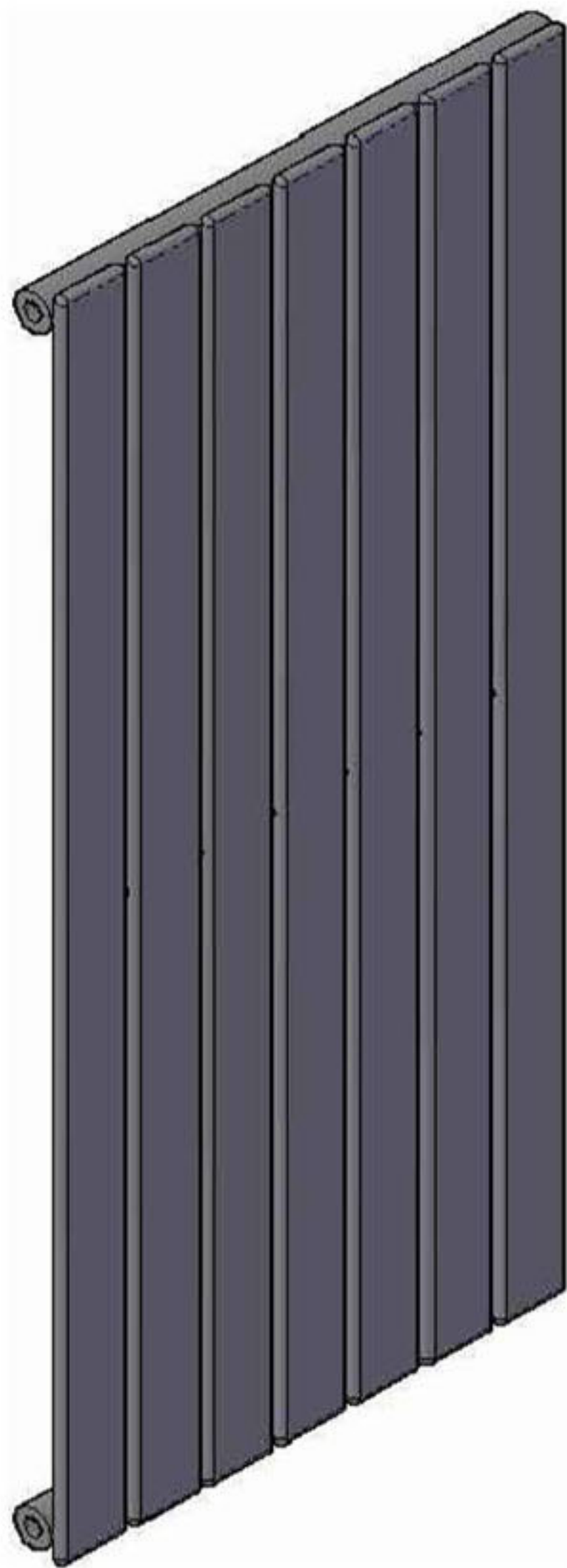
Garantie: 5 Jahre

Arya Vertikal

Technische Zeichnung



A±2	B±2
800mm	750mm
1000mm	950mm
1200mm	1150mm
1600mm	1550mm

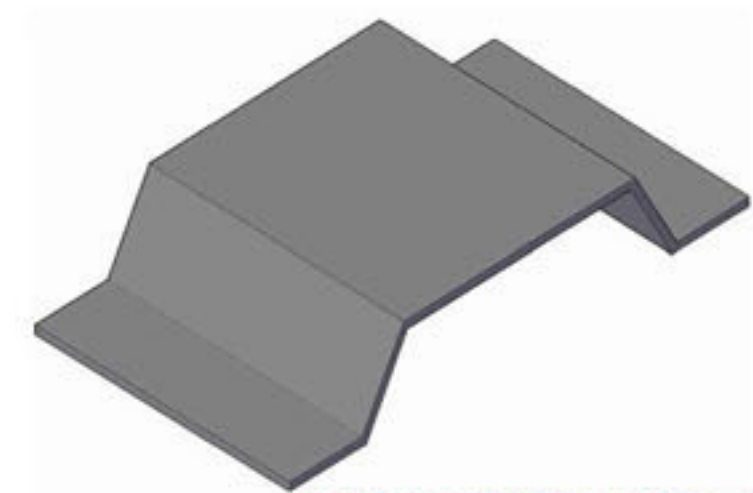
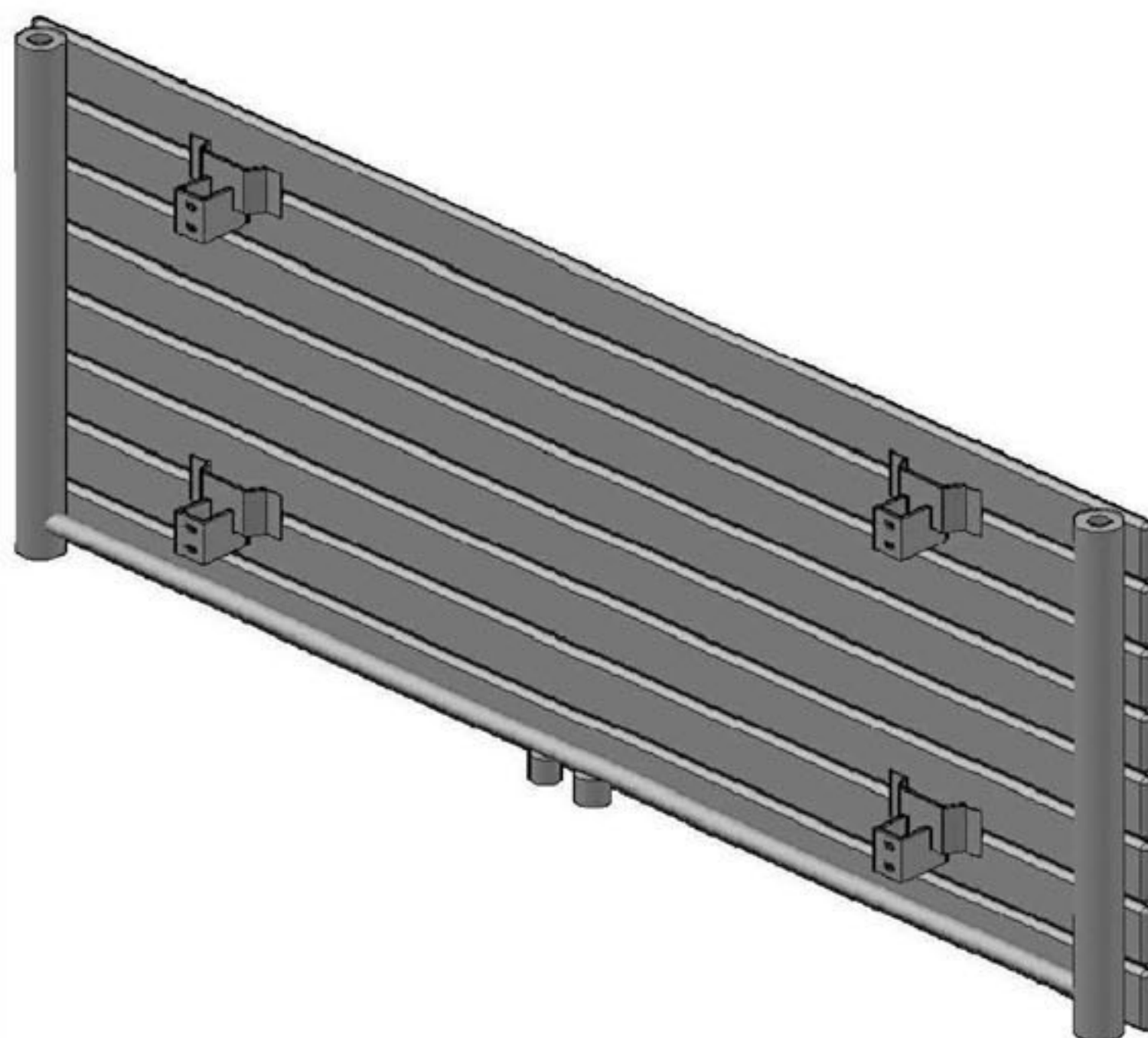
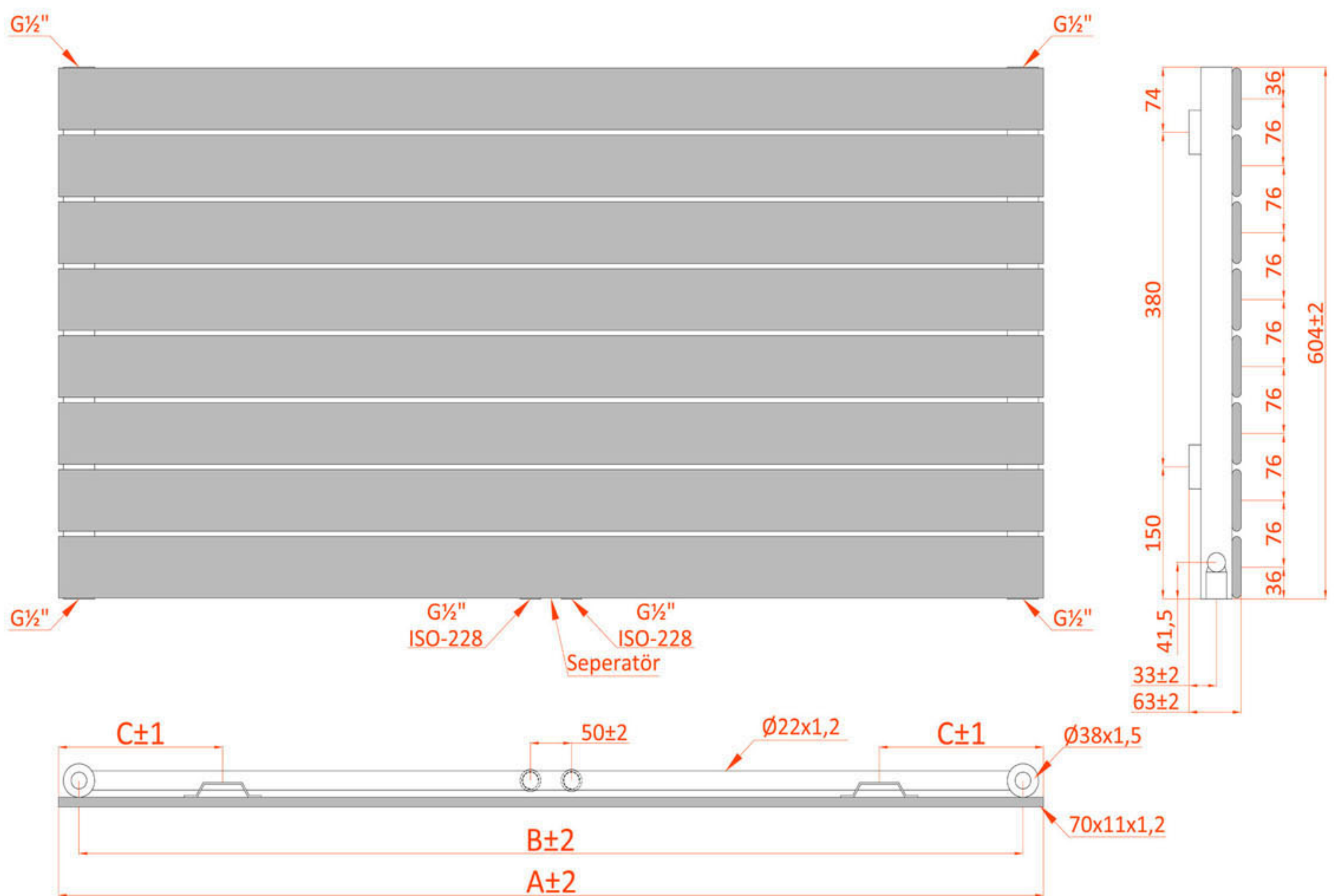


Arya Horizontal

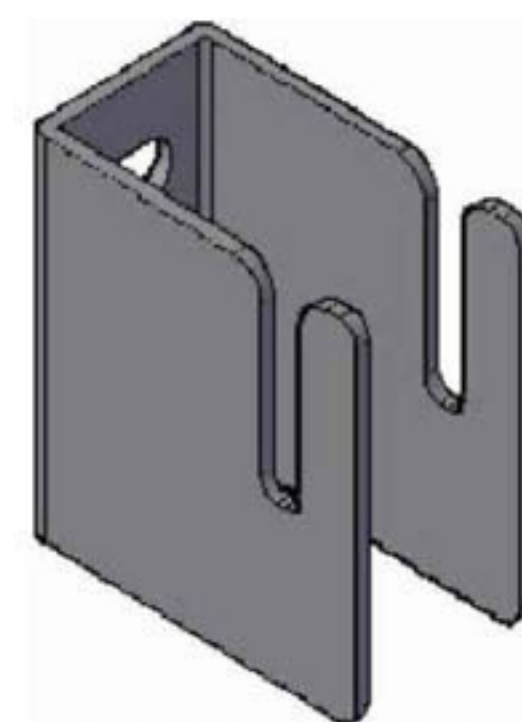
Technische Zeichnung



A±2	B±2	C±1
800mm	750mm	150mm
1000mm	950mm	150mm
1200mm	1150mm	200mm



INSTALLATION SHEET



INSTALLATION SET