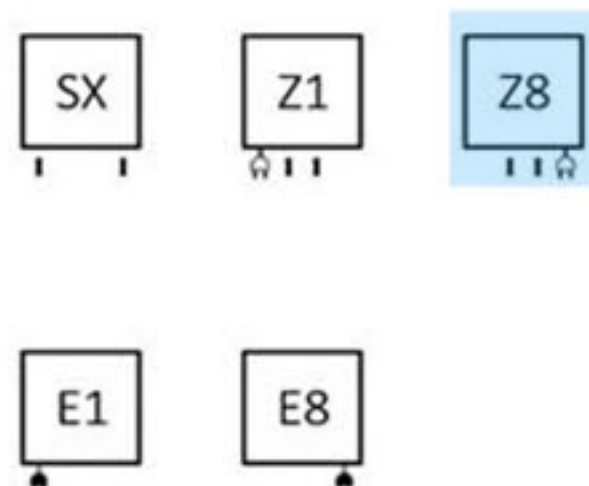


Bone

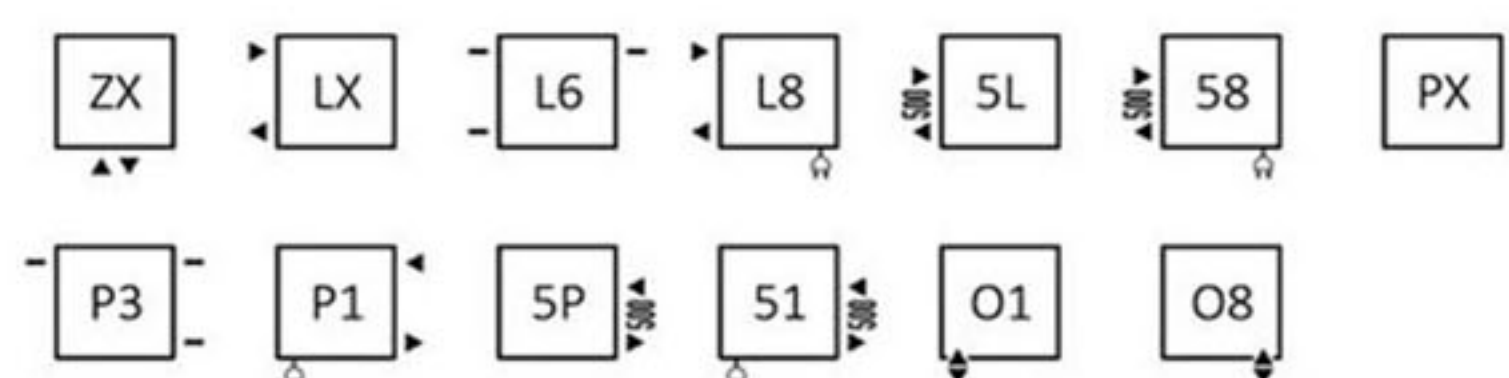
Datenblatt



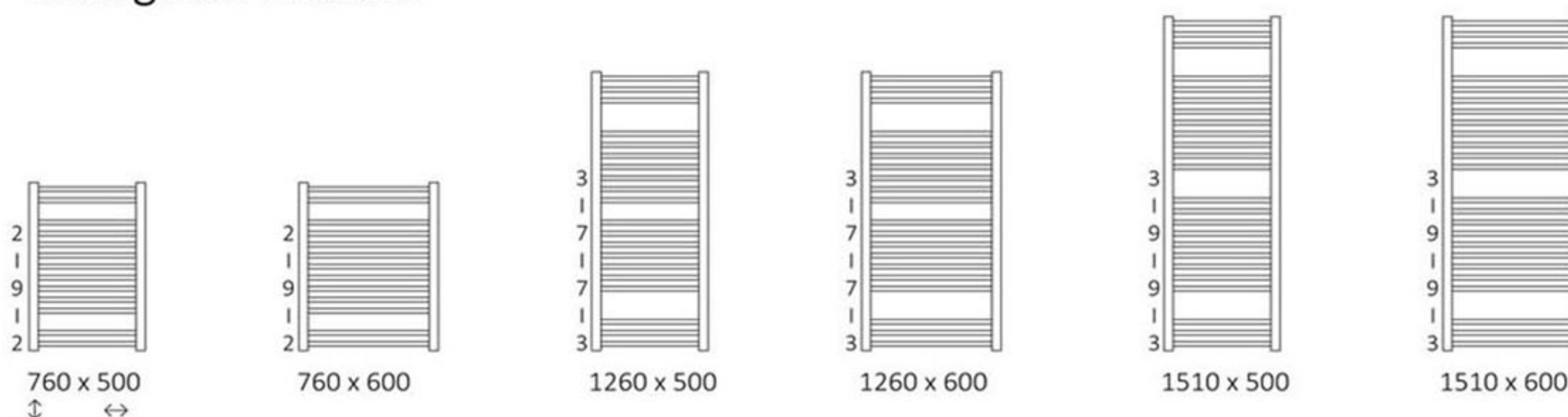
Standard Anschlusstypen:



Weitere mögliche Anschlusstypen:



Verfügbare Größen:



Technische Daten:

Betriebsdruck: 800 kPa

Maximale Betriebstemperatur: 95°C

A ↓ [mm]	B ↔ [mm]	C1 [mm]	C2 [mm]	75/65/20°C [W]	55/45/20°C [W]	☺ [W]	D [mm]	E [mm]	F [mm]	H [dm³]	📖 [kg]
Pulverlack											
760	500	50	460	320	173	300	460	580	90	3,09	7,34
760	600	50	560	384	208	400	560	580	90	3,46	8,47
1260	500	50	460	503	271	600	460	1080	90	4,93	11,45
1260	600	50	560	603	325	600	560	1080	90	5,51	13,19
1510	500	50	460	607	323	600	460	1330	90	5,92	13,68
1510	600	50	560	728	387	800	560	1330	90	6,61	15,78
Galvanische Oberfläche											
760	500	50	460	224	121	200	460	580	90	3,09	7,09
760	600	50	560	269	145	300	560	580	90	3,46	8,19
1260	500	50	460	352	190	400	460	1080	90	4,93	11,06
1260	600	50	560	422	227	400	560	1080	90	5,51	12,75
1510	500	50	460	425	226	400	460	1330	90	5,92	13,22
1510	600	50	560	510	271	600	560	1330	90	6,61	15,24

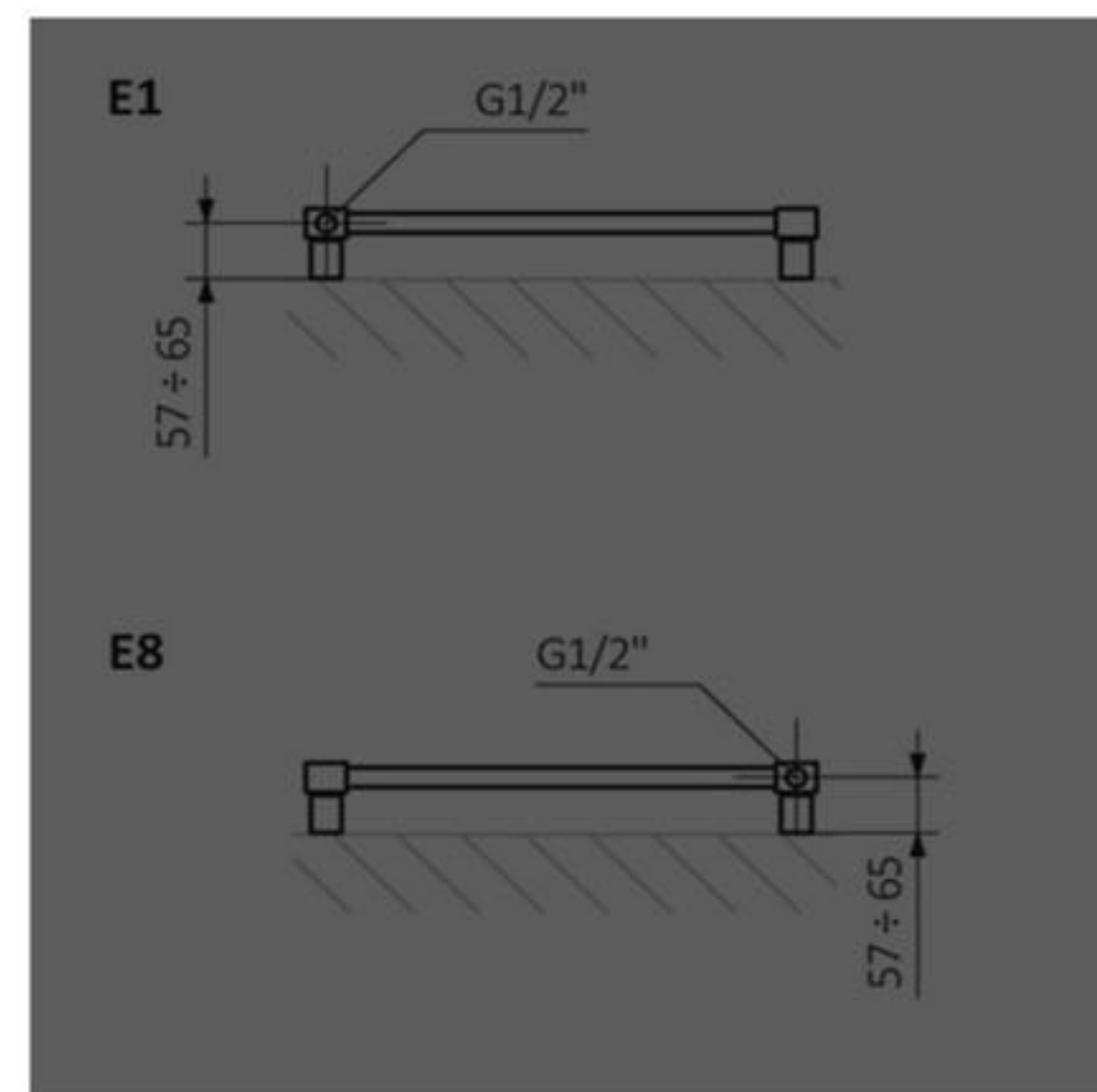
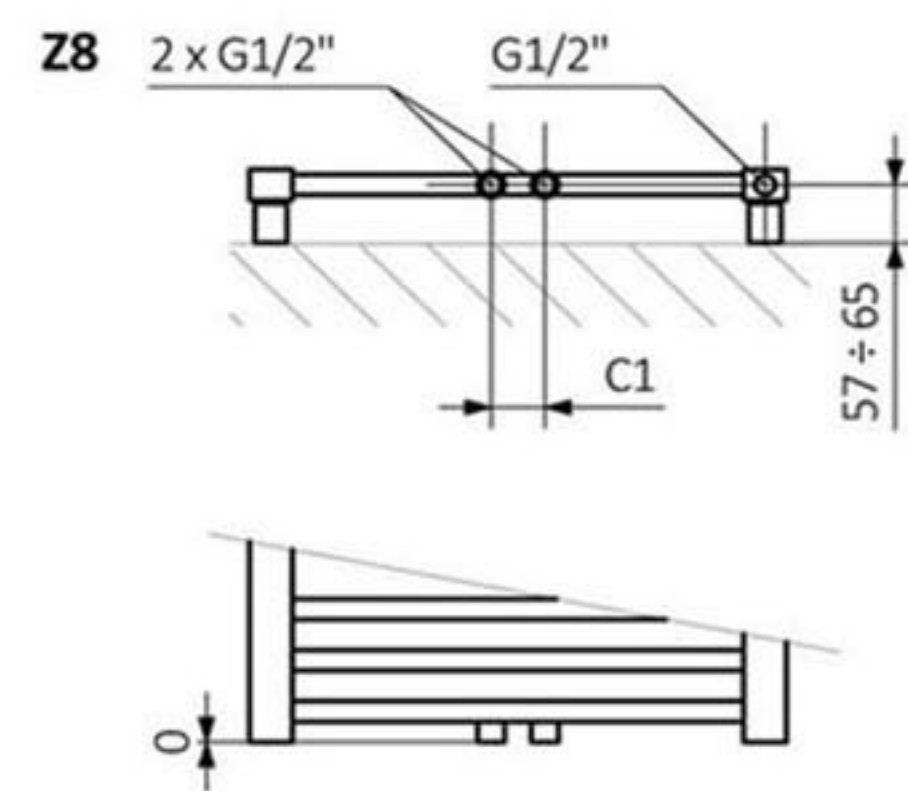
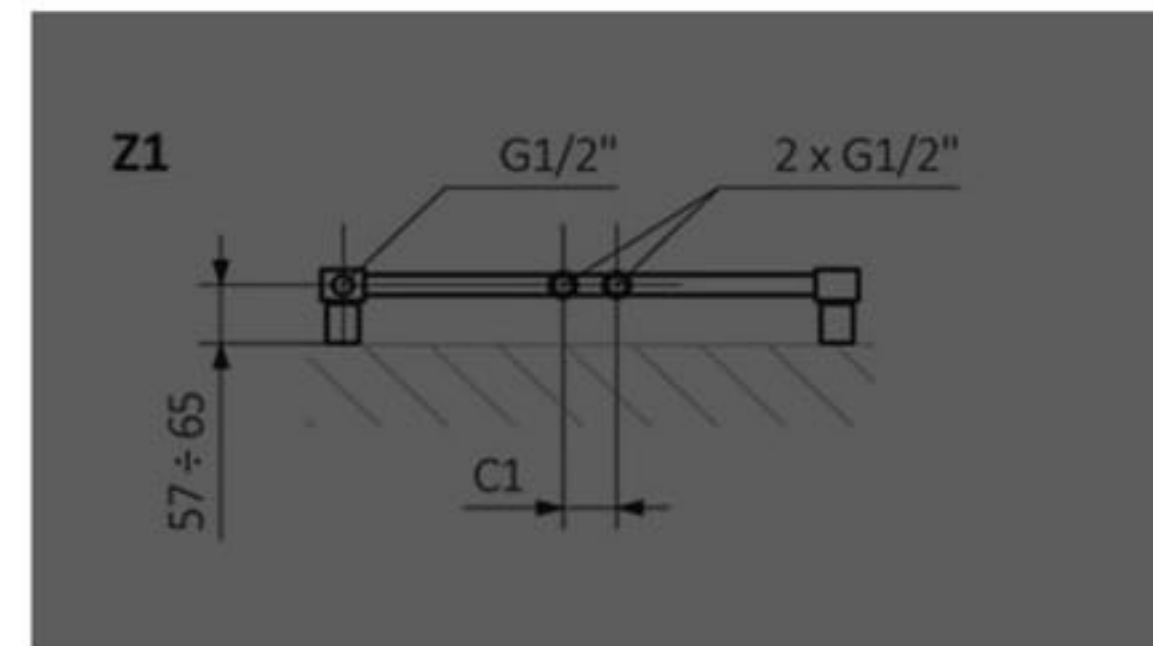
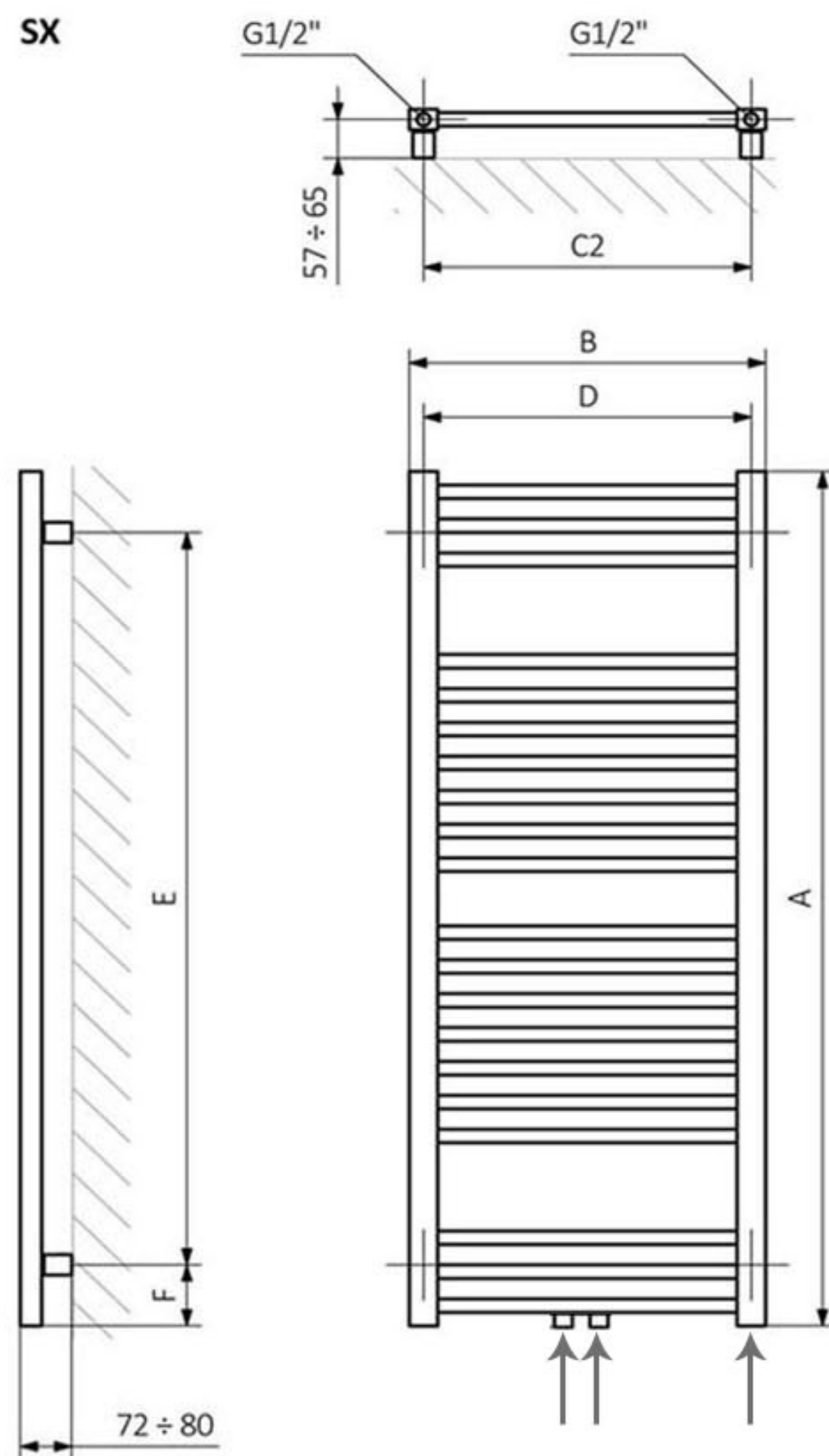
Bone

Technische Zeichnung

Höhe: 1260 mm. Breite: 600 mm.

Anschluss: Z8

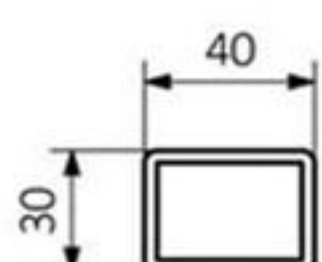
mit Mittelanschluss



Rohranzahl: 20 (3+7+7+3)

A - Höhe B - Breite C1-C5 - Anschlussabstand D - horizontaler Wandhalterungsabstand E - Vertikaler Wandhalterungsabstand F - Abstand von der Achse der unteren Wandhalterung bis Unterkante des Kollektors

Kollektor:



Rohr:

