

# Arya

## Datenblatt



Modell	Baubreite	Bauhöhe	$\Delta t=50 \text{ 75/65/20}^\circ\text{C}$			
	mm.	mm.	Weiß / Schwarz	Heizrohre	Rohranzahl	Nabenabstand mm.
ARYA Vertikal	528	800	488	70x11 mm.	7	50
ARYA Vertikal	528	1000	593	70x11 mm.	7	50
ARYA Vertikal	528	1200	699	70x11 mm.	7	50
ARYA Vertikal	528	1600	910	70x11 mm.	7	50
ARYA Horizontal	800	604	557	70x11 mm.	8	50
ARYA Horizontal	1000	604	678	70x11 mm.	8	50
ARYA Horizontal	1200	604	799	70x11 mm.	8	50

Farben:

Weiß: [RAL 9016] Pulverbeschichtet, glatt Oberfläche

Schwarz: RAL 9005 Pulverbeschichtet, rau Oberfläche

Heizrohre: 70x11 mm.

Profil Röhre: Ø38 mm.

Max. Betriebsdruck: 6 bar

Max. Betriebstemperatur: 110 °C

Anschlüsse: 6 Anschlüsse ½ Zoll mit Mittelanschluss

Nabenabstand: 50 mm.

Lieferumfang: 1 x Heizkörper ARYA, 1 x Montageset für Wandmontage,  
3 x Blindstopfen, 1 x Entlüftungsstopfen.

Material: Baustahl

Made in TURKEY

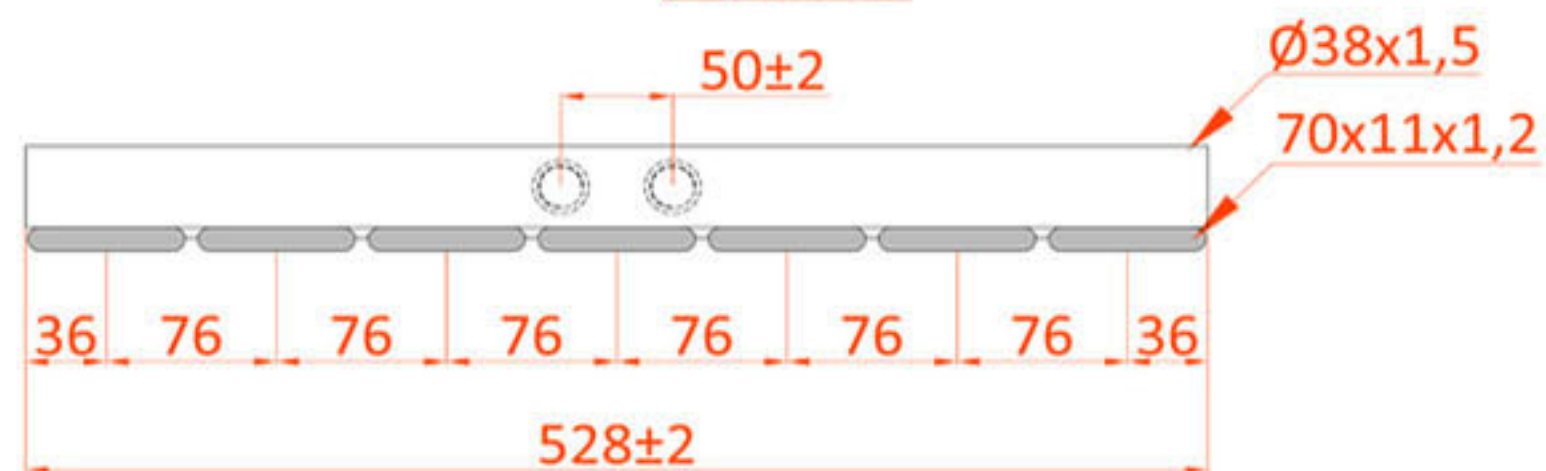
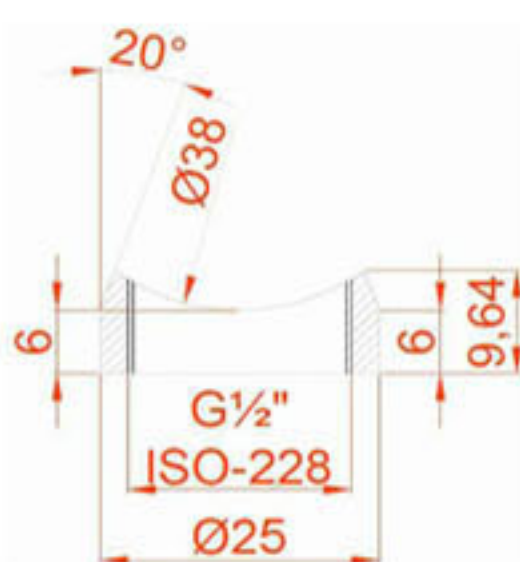
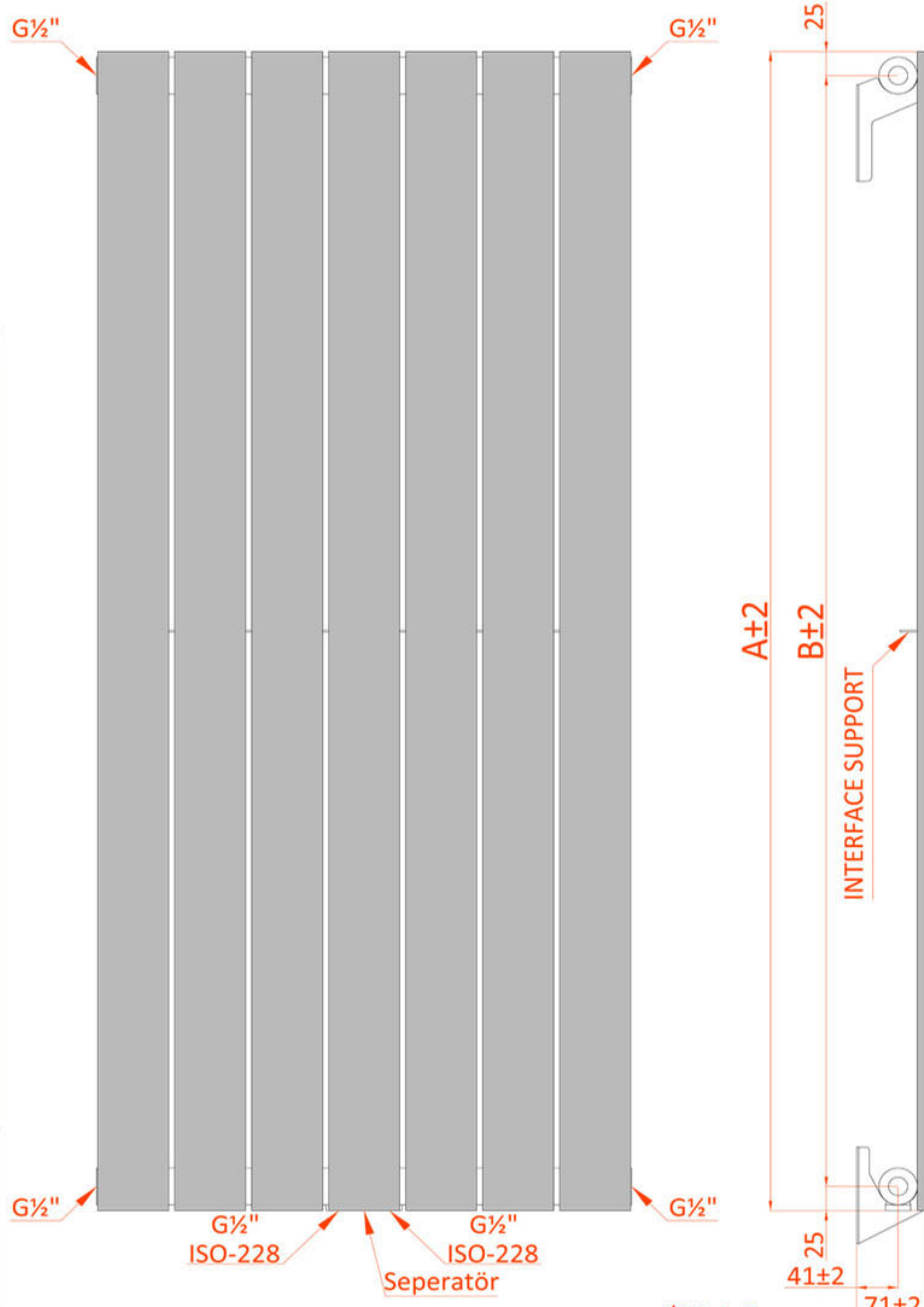
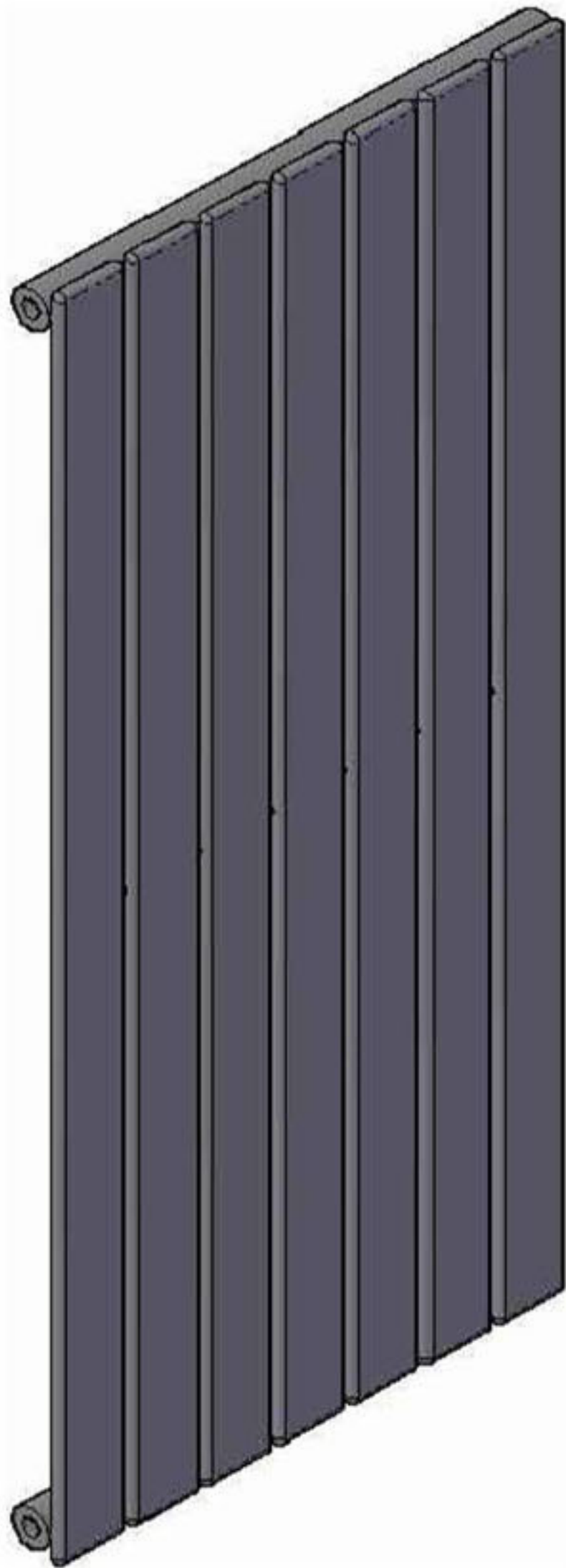
Garantie: 5 Jahre

# Arya Vertikal

## Technische Zeichnung



A±2	B±2
800mm	750mm
1000mm	950mm
1200mm	1150mm
1600mm	1550mm



$\text{G} \frac{1}{2}''$   
ISO-228

$50 \pm 2$

$\text{G} \frac{1}{2}''$   
ISO-228

$\text{G} \frac{1}{2}''$   
ISO-228

$\text{G} \frac{1}{2}''$   
ISO-228

$\text{G} \frac{1}{2}''$   
ISO-228

$\text{G} \frac{1}{2}''$   
ISO-228

$\text{G} \frac{1}{2}''$   
ISO-228

$\text{G} \frac{1}{2}''$   
ISO-228

$\text{G} \frac{1}{2}''$   
ISO-228

$\text{G} \frac{1}{2}''$   
ISO-228

$\text{G} \frac{1}{2}''$   
ISO-228

$\text{G} \frac{1}{2}''$   
ISO-228

$\text{G} \frac{1}{2}''$   
ISO-228

$\text{G} \frac{1}{2}''$   
ISO-228

$\text{G} \frac{1}{2}''$   
ISO-228

$\text{G} \frac{1}{2}''$   
ISO-228

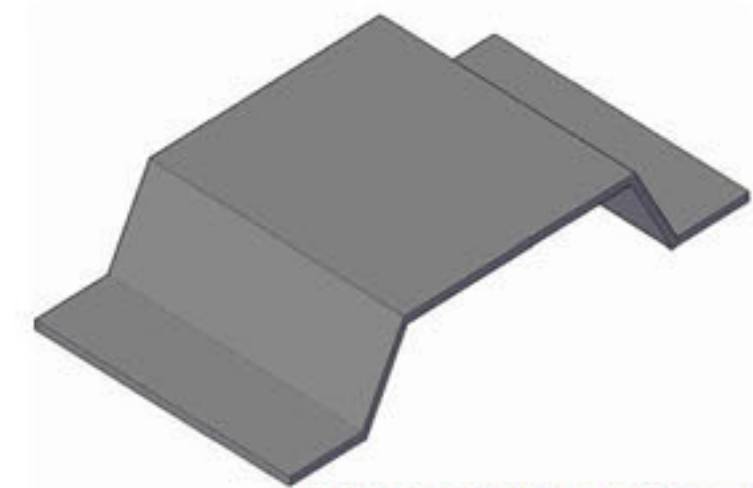
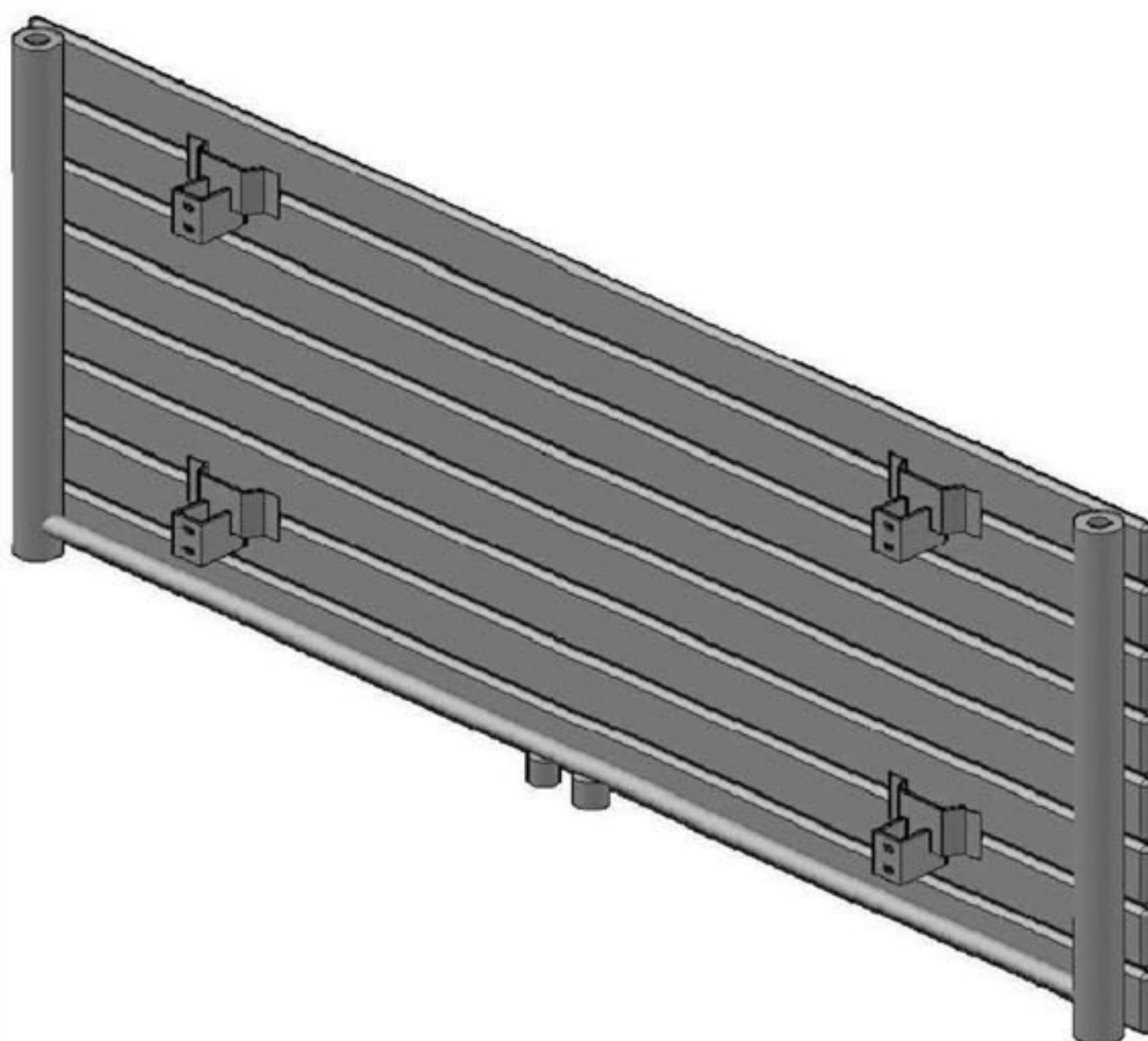
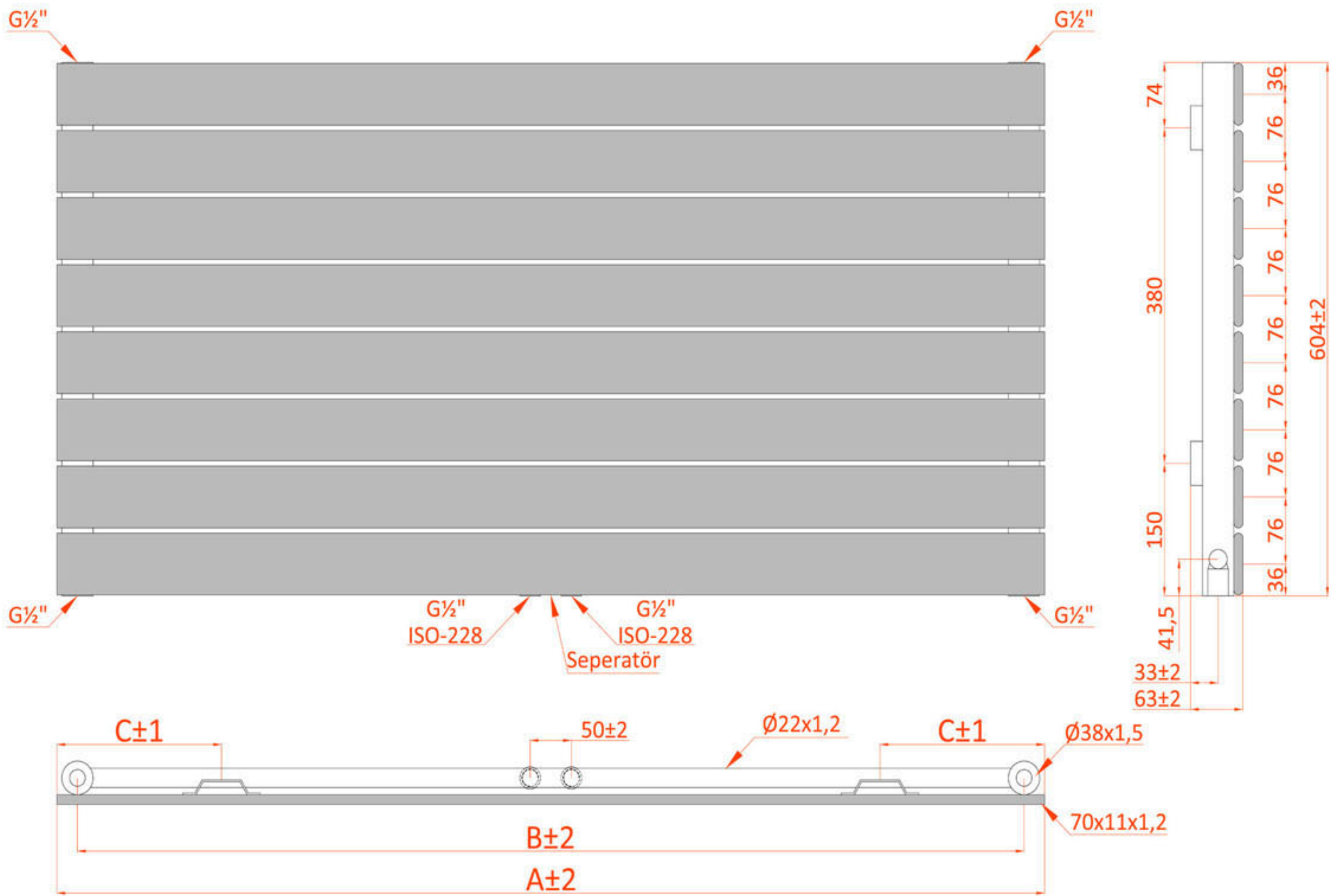
$\text{G} \frac{1}{2}''$   
ISO-228

# Arya Horizontal

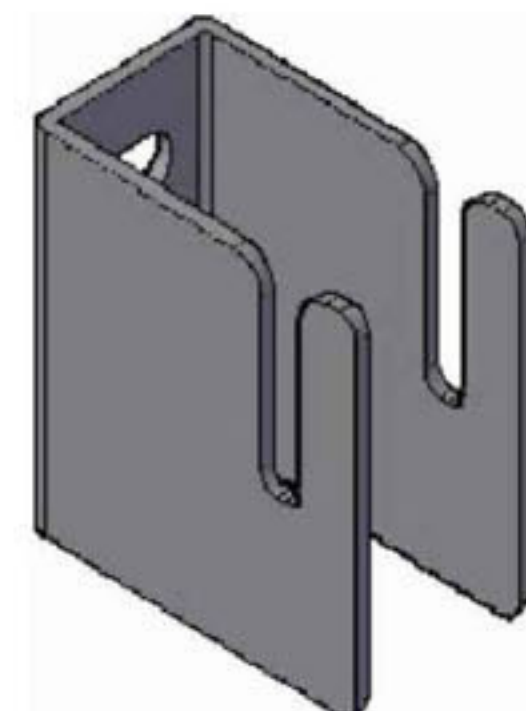
## Technische Zeichnung



A±2	B±2	C±1
800mm	750mm	150mm
1000mm	950mm	150mm
1200mm	1150mm	200mm



INSTALLATION SHEET



INSTALLATION SET